

Upínací deska Kombi

stabilní - univerzální - racionální



Promyšlená konstrukce upínací desky HAUER Kombi se opírá o několik desítek let našich zkušeností s montážemi sněžových radlic v komunálním sektoru.

Stabilní konstrukce, optimální uchycení a univerzálnost jsou velkou výhodou upínací desky Kombi, která přináší možnost vzájemné kombinace upínací desky pro radlici a předního tříbodového závěsu.

Upínací deska Kombi
pevně přišroubovaná...



...nebo uchycená
pomocí čepů.

Základem univerzálního uchycení jsou upínací bočnice Kombi předního tříbodového závěsu FS-3.

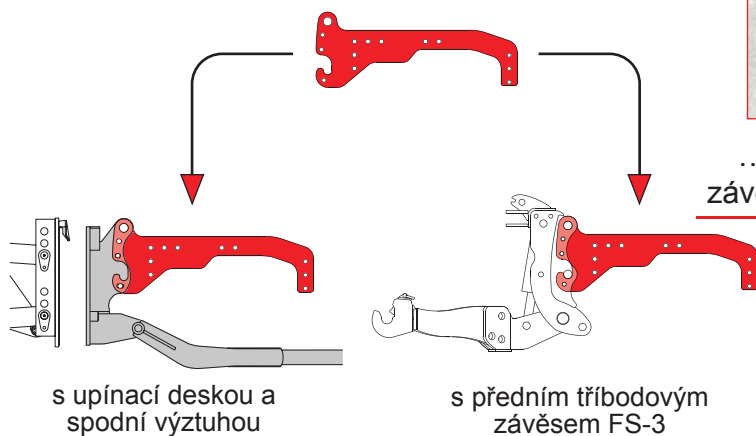
Do upínacích bočnic Kombi namontovaných na traktoru můžete volitelně uchytit přední tříbodový závěs nebo upínací desku, přičemž obojí lze uchytit pomocí čepů dimenzovaných pro velké zatížení nebo pevně sešroubovat s bočnicemi.

Použití stejných upínacích bočnic činí modulární upínání nejenom jednoduchým, ale také cenově výhodným – optimální a hospodárné řešení.



upínací
desku Kombi
demontujeme...

upínací bočnice Kombi



...přední tříbodový
závěs namontujeme!

s upínací deskou a
spodní výztuhou

s předním tříbodovým
závěsem FS-3

Upínací desku Kombi je možné dodat v provedení originál Hauer nebo EURO – velikost 3.

Inovační technika – od profesionálů – pro profesionály

FRANZ HAUER GMBH & CO KG
3125 Statzendorf, Werksstraße 6
Tel. +43 (0) 2786/7104-0, Fax: +43 (0) 2786/7104-15
e-mail: info@hfl.co.at, Internet: www.hfl.co.at

